

Гарантийные обязательства

1. Изготовитель гарантирует соответствие мембранных баков WRV требованиям безопасности, при условии соблюдения потребителем правил транспортировки, хранения, монтажа и эксплуатации. Гарантийный срок – 1 год со дня продажи.
2. Гарантия распространяется на все дефекты, возникшие по вине завода-изготовителя.
3. Гарантия не распространяется на дефекты, возникшие по вине потребителя в результате нарушения правил установки и эксплуатации, а также при наличии механических повреждений.

Расширительный бак Wester

Марка	Заводской номер	Объем, литр

Дата продажи _____

Подпись продавца _____

Название и адрес торгующей организации _____

М.П.

Сервисный центр: ООО "Импульс Техно"
Московская область, Красногорский район,
с.Петрово-Дальнее, ул.Промышленная 3, стр.7
Тел.: 8(800) 234-62-63

МЕМБРАННЫЙ БАК РАСШИРИТЕЛЬНЫЙ ДЛЯ СИСТЕМ ОТОПЛЕНИЯ



Инструкция по монтажу, эксплуатации и паспорт изделия



WRV 50 - 10 000, 25бар

Внимательно прочитайте перед монтажом и эксплуатацией

1. НАЗНАЧЕНИЕ

1.1. Баки предназначены для компенсации температурных расширений теплоносителя в замкнутых системах отопления.

2. ТЕХНИЧЕСКИЕ ХАРАКТЕРИСТИКИ.

2.1. Технические характеристики, основные параметры и размеры приведены в таблице 1.

Таблица 1.

Модель	Объем, л	Макс. рабочее давление, бар	Давление воздушной полости, бар	Диаметр, De, мм	Общая высота, Hв, мм	Диаметр рабочего штуцера
WRV 50	50	25	4	380	750	1"
WRV 60	60	25	4	380	810	1"
WRV 80	80	25	4	430	960	1"
WRV 100	100	25	4	460	990	1"
WRV 150	150	25	4	500	840	1"
WRV 200	200	25	4	590	1120	1 1/4"
WRV 300	300	25	4	640	1230	1 1/4"
WRV 500	500	25	4	750	1550	1 1/4"
WRV 750	750	25	4	800	1850	2"
WRV 1000	1000	25	4	800	2180	2"
WRV 1500	1500	25	4	960	2380	2"
WRV 2000	2000	25	4	1100	2520	2"
WRV 2500	2500	25	4	1200	2700	2"
WRV 3000	3000	25	4	1200	2800	3"
WRV 4000	4000	25	4	1450	3100	3"
WRV 5000	5000	25	4	1450	3720	3"
WRV 10000	10000	25	4	1600	5750	DN 100

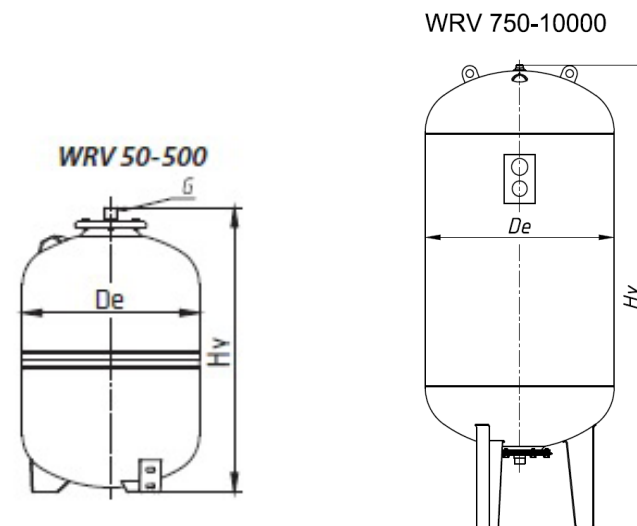
2.2. Баки рассчитаны на рабочую температуру от -10 °С до +100 °С.

2.3. Все модели обладают следующими конструктивными особенностями:

- баки сделаны из прочной высококачественной стали и по своей конструкции рассчитаны на многолетнюю эксплуатацию;
- баки покрашены эпоксидной краской;
- мембрана сделана из специальной резины – EPDM и является сменной;
- снабжены штуцерами для присоединения трубопровода системы отопления;
- баки мембранные расширительные комплектуются манометрами.

3. РАЗМЕЩЕНИЕ И МОНТАЖ

3.1. Место установки бака необходимо выбрать так, чтобы предохранить его от ударов, производственной вибрации, воздействия атмосферных осадков. Любой



удар или механическое воздействие могут привести к нарушению герметичности и как следствие выхода из строя бака.

3.2. На магистрали котел – бак не должно быть запорной арматуры и участков сужения трубопровода. Сам трубопровод желательно теплоизолировать.

3.3. Максимальное рабочее давление бака не должно быть меньше, чем сумма двух давлений: давление на клапане безопасности и избыточного давления самого клапана. Надо учитывать разницу в высоте расположения самого бака и клапана безопасности.

4. ВЫБОР БАКА

4.1. Выбор бака осуществляется индивидуально по параметрам системы отопления. Объем и давление внутри бака выбираются согласно расчету, указанному производителем в технической документации.

5. ТРАНСПОРТИРОВКА И ХРАНЕНИЕ

5.1. Баки мембранные расширительные моделей WRV транспортируют всеми видами транспорта в соответствии с правилами перевозок.

5.2. Во время перевозки баки должны быть надежно закреплены в кузове транспортного средства. Не допускается - поперечное или продольное перемещение, или удар.

5.3. В случае хранения баков в отапливаемых складских помещениях, не рекомендуется располагать их на расстоянии ближе 1м от отопительных приборов.

Все баки мембранные расширительные проходят на заводе контроль качества.

Срок службы изделия – 7 лет, при соблюдении условий хранения, монтажа и эксплуатации.

Вследствие постоянного технического совершенствования возможны незначительные в рисунках, функциональных решениях и технических параметрах.